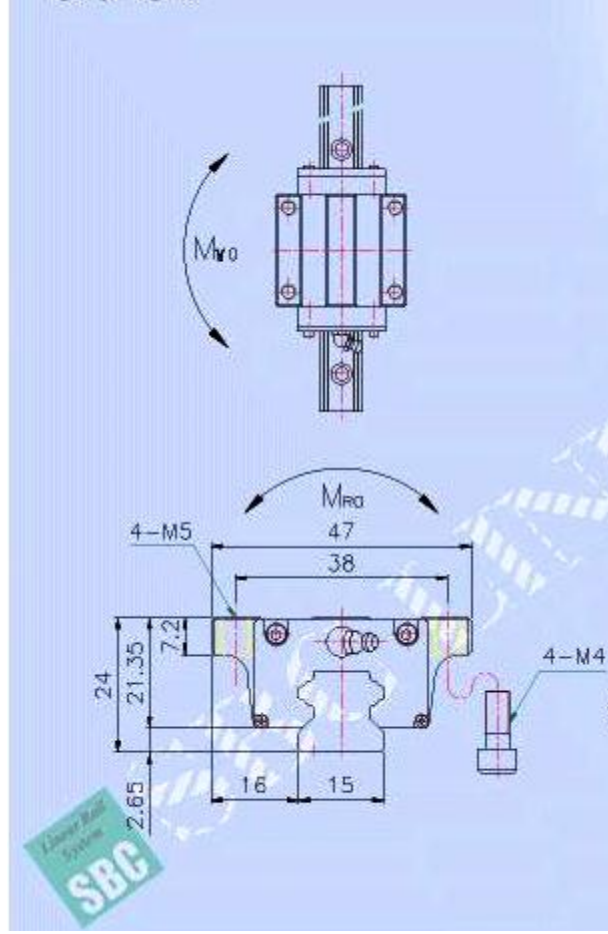


SBC - LİNEER (RAY VE ARABALAR)



SBG – FL – SERİSİ

GENİŞ ARABA

- SBG-15 FL-K1
- SBG-20 FL-K1
- SBG-25 FL-K1
- SBG-30 FL-K1
- SBG-35 FL-K1
- SBG-40 FL-K1
- SBG-45 FL-K1

Teka Teknik Cihazlar Sanayii ve Ticaret Anonim Şirketi

Altan Erbulak Sokak No:3 Kat:3 Mecidiyeköy 34387 İstanbul

Telefon:+90 (212) 274 51 24 | Fax:+90 (212) 272 15 68

www.tekateknik.com.tr | skaya@tekateknik.com.tr,

etabaklar@tekateknik.com.tr

SBG – FLL – SERİSİ

GENİŞ UZUN ARABA

- **SBG-20 FLL-K1**
- **SBG-25 FLL-K1**
- **SBG-30 FLL-K1**
- **SBG-35 FLL-K1**

SBG – SL –SERİSİ

DAR ARABA

- **SBG-15 SL-K1**
- **SBG-20 SL-K1**
- **SBG-25 SL-K1**
- **SBG-30 SL-K1**
- **SBG-35 SL-K1**
- **SBG-45 SL-K1**

SBG – SLL – SERİSİ

DAR UZUN ARABA

- **SBG-20 SLL-K1**
- **SBG-25 SLL-K1**

SBS – FV – SERİSİ

GENİŞ DÜZ KÜÇÜK ARABA

- **SBS-25 FV-K1**
- **SBS – SV – SERİSİ**

DAR DÜZ KISA ARABA

- **SBS-25 SV-K1**
- **SBS – SL – SERİSİ**

DAR DÜZ ARABA

- **SBS-30 SL-K1**
- **SBS-35 SL-K1**

Teka Teknik Cihazlar Sanayii ve Ticaret Anonim Şirketi

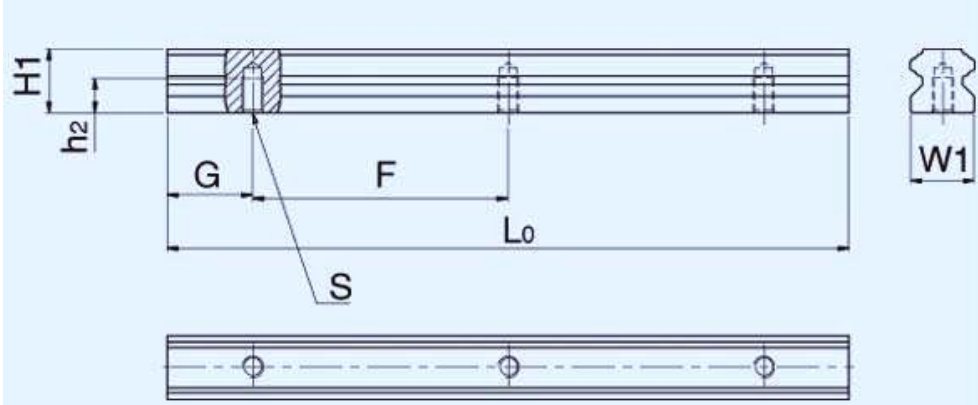
Altan Erbulak Sokak No:3 Kat:3 Mecidiyeköy 34387 İstanbul

Telefon:+90 (212) 274 51 24 | Fax:+90 (212) 272 15 68

www.tekateknik.com.tr | skaya@tekateknik.com.tr,

etabaklar@tekateknik.com.tr

SBC - LINEER KIZAK



LINEER KIZAK ÖLÇÜ TABLOSU

BOYUT	W1	H1	h ₂	G	S	F	L _{0max}	Mass kg/m
15	15	15	8	20	M5×0.8	60	3000	1,53
20	20	17,5	10	20	M6	60	4000	2,28
25	23	21,8	12	20	M6	60	4000	3,21
30	28	25	15	20	M8	80	4000	4,58
35	34	29	17	20	M8	80	4000	6,62
45	45	38	24	22,5	M12	105	4000	11,43

Teka Teknik Cihazlar Sanayii ve Ticaret Anonim Şirketi

Altan Erbulak Sokak No:3 Kat:3 Mecidiyeköy 34387 İstanbul

Telefon:+90 (212) 274 51 24 | Fax:+90 (212) 272 15 68

www.tekateknik.com.tr | skaya@tekateknik.com.tr,

etabaklar@tekateknik.com.tr

SBC - LİNEER (RULMANLAR)



SBE - UU / LUU	SBE - AJ	SBE - OP
UU = STANDART BOY	AJ = AYARLI TİP	OP =AÇIK TİP
LUU = UZUN BOY	OH =YAĞLAMA DELİKLİ	OH =YAĞLAMA DELİKLİ
SBE - 5 - UU / LUU	SBE - 5 - UUAJ	SBE - 5 - UU OP
SBE - 8 - UU / LUU	SBE - 8 - UUAJ	SBE - 8 - UU OP
SBE - 12- UU / LUU	SBE - 12 - UUAJ	SBE - 12 - UU OP
SBE - 16- UU / LUU	SBE - 16 - UUAJ	SBE - 16 - UU OP
SBE - 20 - UU / LUU	SBE - 20 - UUAJ	SBE - 20 - UU OP
SBE - 25 - UU / LUU	SBE - 25 - UUAJ	SBE - 25 - UU OP
SBE - 30- UU / LUU	SBE - 30 - UUAJ	SBE - 30 - UU OP
SBE - 40- UU / LUU	SBE - 40 - UUAJ	SBE - 40 - UU OP
SBE - 50- UU / LUU	SBE - 50 - UUAJ	SBE - 50 - UU OP
SBE - 60- UU / LUU	SBE - 60 - UUAJ	SBE - 60 - UU OP

UU : HER İKİ TARAFI CONTALI

L : UZUN

OH : YAĞLAMA DELİKLİ

Teka Teknik Cihazlar Sanayii ve Ticaret Anonim Şirketi

Altan Erbulak Sokak No:3 Kat:3 Mecidiyeköy 34387 İstanbul

Telefon:+90 (212) 274 51 24 | Fax:+90 (212) 272 15 68

www.tekateknik.com.tr | skaya@tekateknik.com.tr,

etabaklar@tekateknik.com.tr



SBFE - UU	SBKE - UU	SBFE-LUU	SBKE - LUU
STANDART TİP	STANDART TİP	UZUN TİP	UZUN TİP
SBFE 8 UU	SBKE 8 UU	SBFE 8 LUU	SBKE 8 LUU
SBFE 12 UU	SBKE 12 UU	SBFE 12 LUU	SBKE 12 LUU
SBFE 16 UU	SBKE 16 UU	SBFE 16 LUU	SBKE 16 LUU
SBFE 20 UU	SBKE 20 UU	SBFE 20 LUU	SBKE 20 LUU
SBFE 25 UU	SBKE 25 UU	SBFE 25 LUU	SBKE 25 LUU
SBFE 30 UU	SBKE 30 UU	SBFE 30 LUU	SBKE 30 LUU
SBFE 40 UU	SBKE 40 UU	SBFE 40 LUU	SBKE 40 LUU
SBFE 50 UU	SBKE 50 UU	SBFE 50 LUU	SBKE 50 LUU
SBFE 60 UU	SBKE 60 UU	SBFE 60 LUU	SBKE 60 LUU

UU : HER İKİ TARAFI CONTALI
SBFE : YUVARLAK TİP
SBKE : KARE TİP

Teka Teknik Cihazlar Sanayii ve Ticaret Anonim Şirketi
Altan Erbulak Sokak No:3 Kat:3 Mecidiyeköy 34387 İstanbul
Telefon:+90 (212) 274 51 24 | Fax:+90 (212) 272 15 68
www.tekateknik.com.tr | skaya@tekateknik.com.tr,
etabaklar@tekateknik.com.tr