

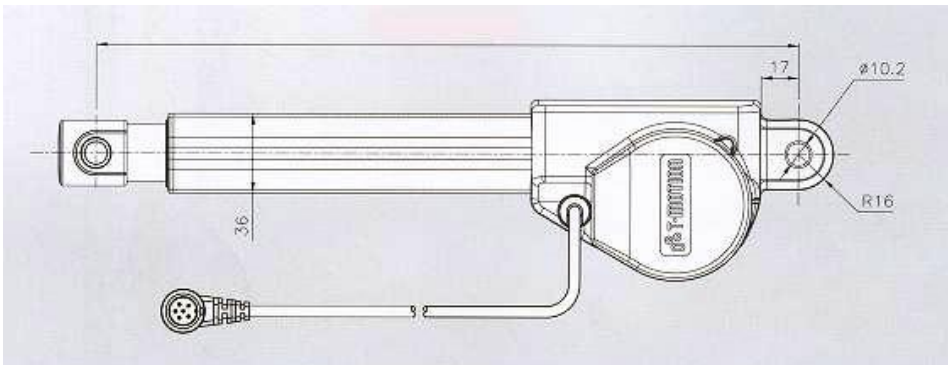


LİNEER AKTÜATÖR

GÜÇ : 6000 NEWTON
8000 NEWTON

STROK : 100 mm / 150 mm / 200mm / 250mm

KURULUM BOYU : STROK + 163 mm



Özellikler:

Gövde:

- Ateşe dayanıklı malzeme
- Kolay temizleme ve bakım için kaygan yüzey
- Gövde üzerinde özel logo
- Sessiz Çalışma

Dişli kutusu:

- Dökme dişli kutusu
- Patentli dizayn
- Ağır yükler için 2 adet rulman
- Güç aktarımı için sağlam metal dişli

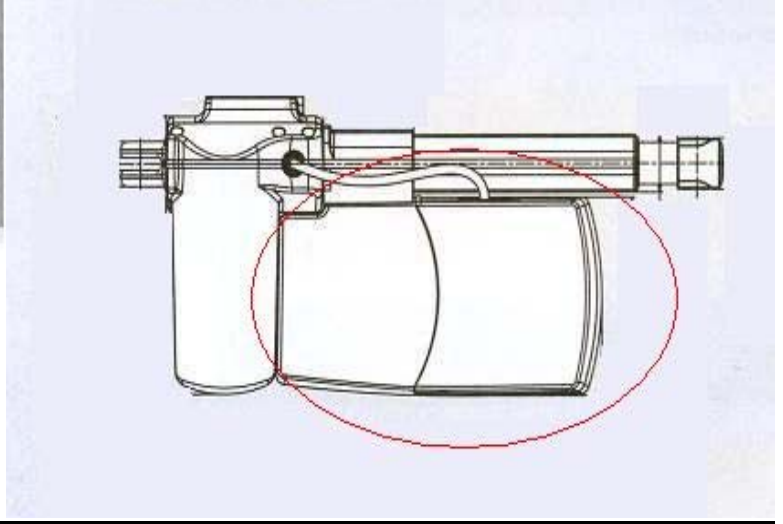
Mil:

- Yüksek verimli Acme tipi vida
- Güvenlik somunu
- Değişik yük ve hızlar için çeşitli seçenekler
- Limit switch
- Ekstra güvenlik için mekanik durdurma mekanizması

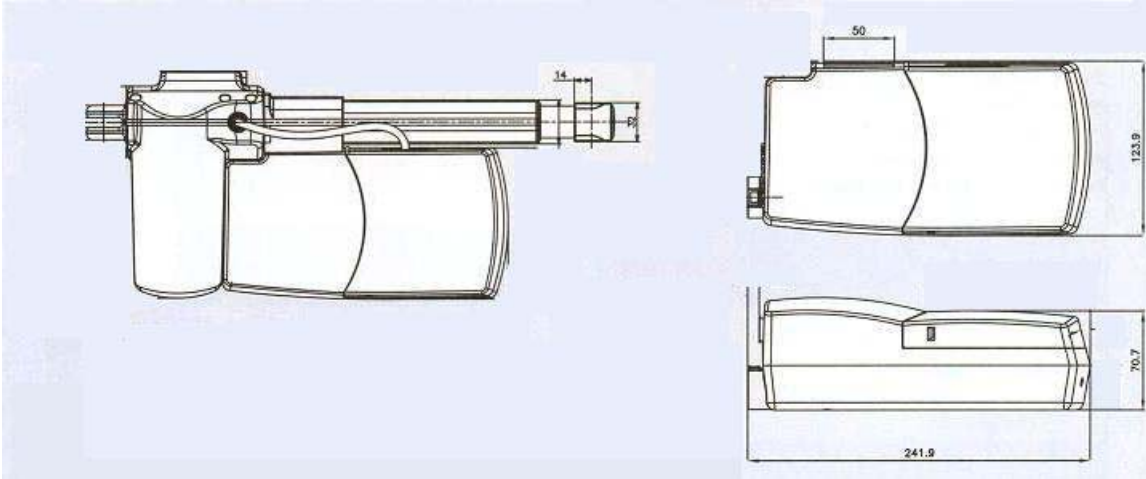
Motor:

- 24 Volt DC Motor

4 'LÜ AKÜSÜZ KONTROL KUTUSU



- GİRİŞ VOLTAJI : 230 VOLT AC
- 50 / 60 Hz
- ÇIKIŞ VOLTAJI : 24 VOLT DC
- ATEŞE DAYANIKLI MATERYAL
- AKTÜATÖR KAPASİTESİ : 4
- EOP : AŞIRI AKIM KORUMASI
- LED IŞIKLI GÜÇ İKAZ LAMBASI
- LAN BAĞLANTILI EL KUMANDASI GİRİŞİ
- KOLAY KURULUM
- ÇABUK TEMİZLİK
- AKTÜATÖRE MONTAJLI
- AŞIRI ISI SİGORTASI



3 LÜ AKÜSÜZ KONTROL KUTUSU

3 LÜ (AKÜSÜZ) KONTROL KUTUSU



GİRİŞ VOLTAJI : 230 VOLT AC

ÇIKIŞ VOLTAJI : 24 VOLT DC

MOTOR KAPASİTESİ : 3

JAK' LI EL KUMANDASI GİRİŞİ

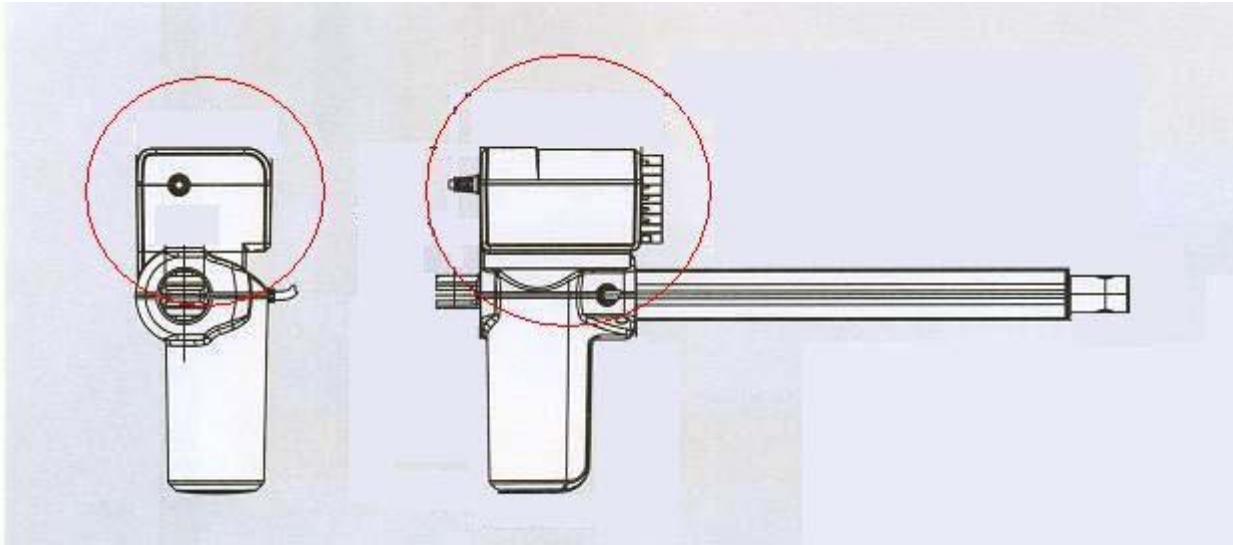
ÇABUK TEMİZLİK

KOLAY KURULUM

AKTÜATÖRE MONTAJLI

EOP :AŞIRI AKIM KORUMASI

AŞIRI ISI SİĞORTASI



- MONTAJ ŞEKLİ -

EL KUMANDASI

- ASMA KANCASI
- JAK VE LAN BAĞLANTILI GİRİŞ
- GENİŞ BASKI ALANI
- KOLAY TEMİLİK
- SPİRAL KABLO
- 1'Lİ MOTOR İÇİN EL KUMANDASI
- 2'Lİ MOTOR İÇİN EL KUMANDASI
- 3'LÜ MOTOR İÇİN EL KUMANDASI



Teka Teknik Cihazlar Sanayii ve Ticaret Anonim Şti.

Adres:
Altan Erbulak Sokak No:3 Kat:3
Mecidiyeköy 34387 İstanbul

Telefon:
+90 (212) 274 51 24

Fax:
+90 (212) 272 15 68

Web:
www.tekateknik.com.tr

E-Mail:
skaya@tekateknik.com.tr